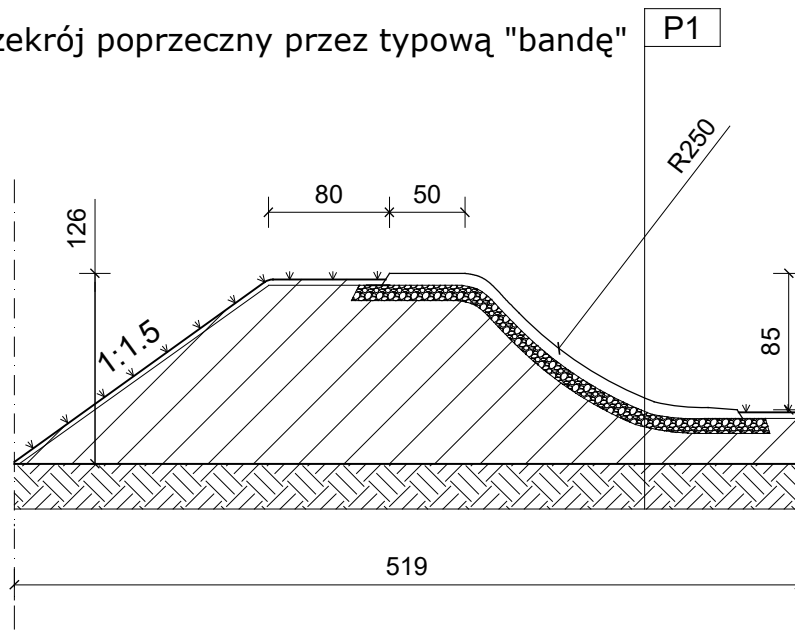
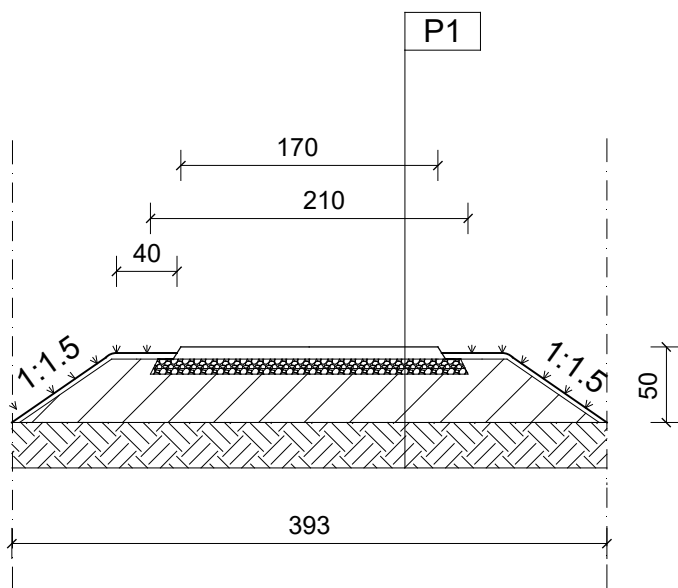


Przekrój poprzeczny przez typową "bandę" P1



Przekrój poprzeczny przez typową nawierzchnię na odcinku prostym



P1

Beton asfaltowy AC 8S 5-7cm
Kruszywo łamane 0-31,5mm Is=0,98 10cm
Nasyp ziemny Is=0,97
Grunt rodzimy

Tytuł opracowania

Budowa rowerowego placu zabaw typu Pumptrack na terenie IX LO przy ul. Rydygiera 12 a w Toruniu

Investor

GMINĄ MIASTA TORUŃ
ul. Wały gen. Sikorskiego 8
87-100 Toruń

Umowa

nr 132 / 2017
z dnia 2.10.2017 r.

Obiekt

Rowerowego placu zabaw typu Pumptrack przy ul. Rydygiera 12a (dz. nr 49/40 obręb 51)

Projektant

BTPProject s.c.
ul. Sytkowska 43, 60-413 Poznań
NIP 7822511954

Tytuł rysunku

Typowe przekroje nawierzchni

Nr rysunku	Skala	Faza	Data
PFU 02	1:50	PFU	Listopad 2017

architektura
mgr inż. arch. Bartosz Kąkolewicz
(upr. nr WP-OIA/OKK/UpB/33/2009)

architektura krajobrazu
mgr inż. arch. kraj. Paulina Rduch

opracował
mgr inż. Karol Plura